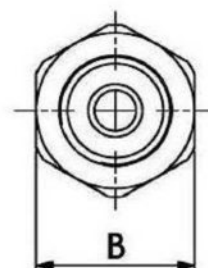
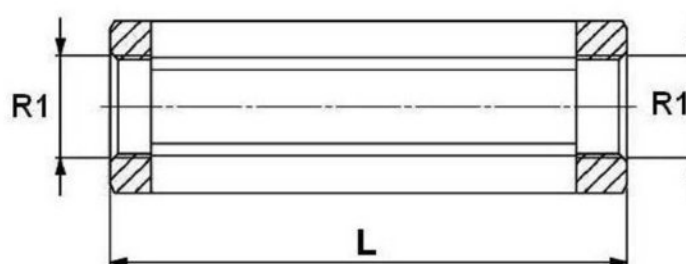
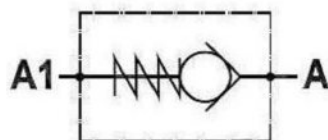
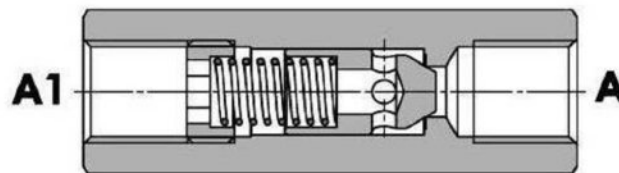


Válvulas hidráulicas

Antirretorno

Válvula antirretorno en línea

Página: 1/1



Material Cuerpo de Acero

Presión de Apertura 0,5 bar

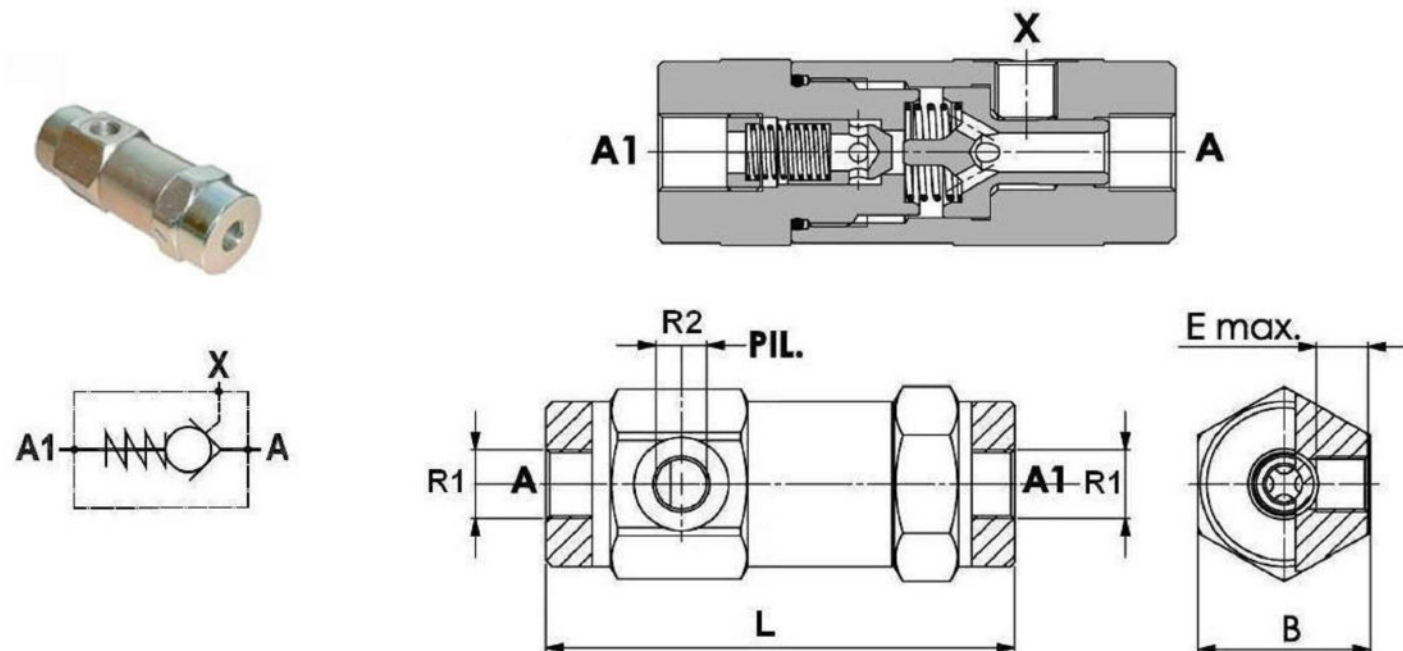
Artículo	R1	Caudal máx. (l/min)	Pres. max. (bar)	Taraje (bar)	L	B
VT001004	1/4" BSP	12	350	0,5	62	19
VT001006	3/8" BSP	30	350	0,5	68	24
VT001008	1/2" BSP	45	320	0,5	78	27
VT001012	3/4" BSP	85	300	0,5	88	36
VT001016	1" BSP	140	250	0,5	112	46

Válvulas hidráulicas

Antirretorno

Válvula antirretorno simple pilotado

Página: 1/1



Material Cuerpo de Acero

Presión de Apertura 0,5 bar

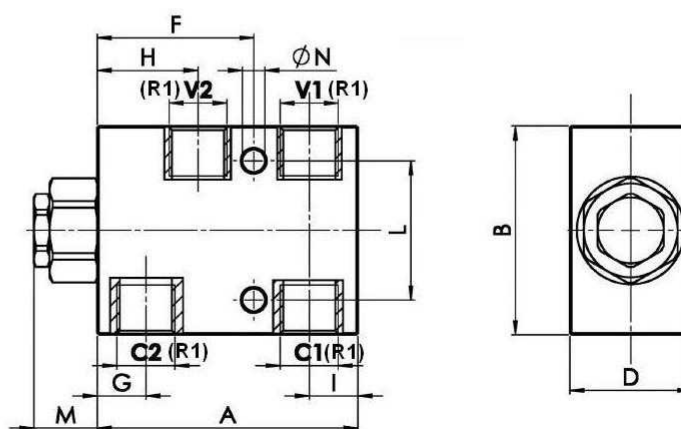
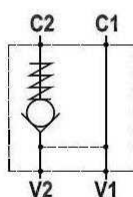
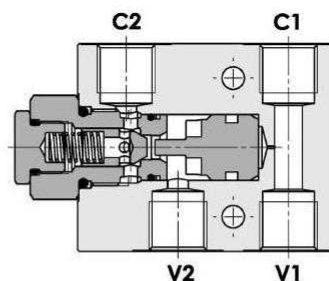
Artículo	R1	R2	Caudal máx. (l/min)	Pres. max. (bar)	Ratio pilotaje	L	B	E
VT002004	1/4" BSP	1/4" BSP	12	350	1 : 9	103	36	11
VT002006	3/8" BSP	1/4" BSP	30	310	1 : 6	109	40	11.5
VT002008	1/2" BSP	1/4" BSP	45	310	1 : 4.5	120	42	11

Válvulas hidráulicas

Antirretorno

Válvula antirretorno simple bloque pilotado en línea - Aluminio

Página: 1/1



Material Cuerpo de aluminio

Presión de Apertura 2,5 bar (5 bar y 10 bar bajo pedido)

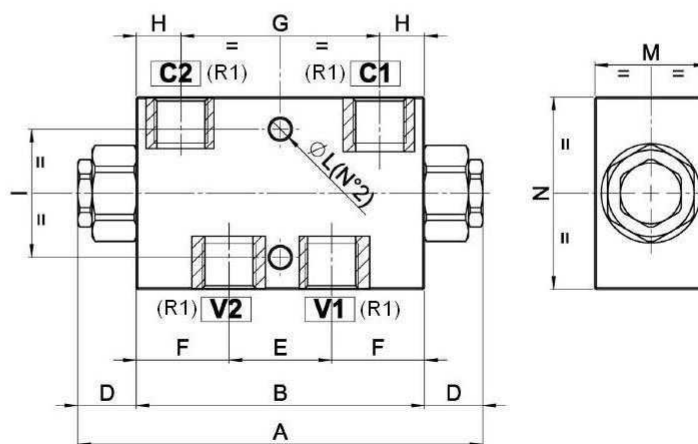
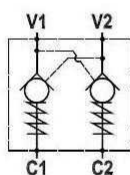
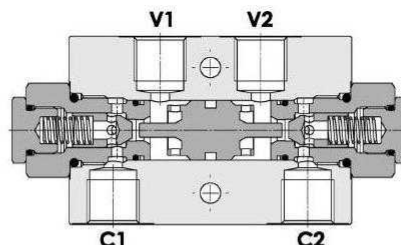
Artículo	R1	Caudal máx. (l/min)	Pres. máx. (bar)	Ratio pilotaje	L	ØN	A	B	D	F	G	H	I	M
VT004006	3/8" BSP	30	250	1 : 7	40	6.5	75	60	35	45	14	29	14	18.5
VT004008	1/2" BSP	45	250	1 : 3.5	40	8.5	95	70	35	55	21	38	19	15

Válvulas hidráulicas

Antirretorno

Válvula antirretorno doble bloque-línea Aluminio

Página: 1/1



Material Cuerpo de Aluminio

Presión de Apertura 2,5 bar (5 bar y 10 bar bajo pedido)

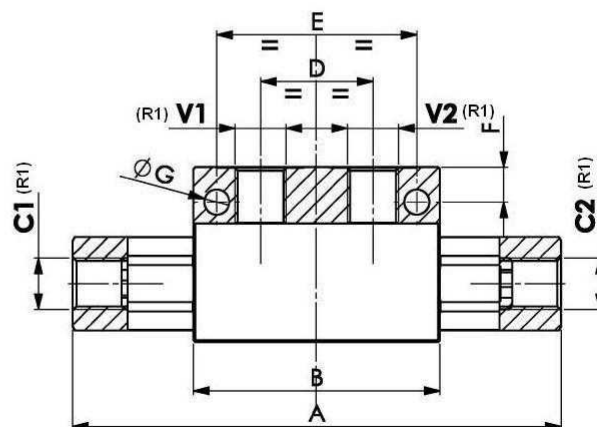
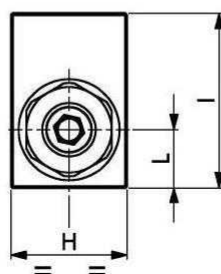
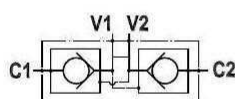
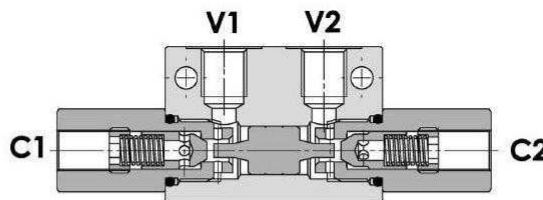
Artículo	R1	Caudal máx. (l/min)	Pres. máx. (bar)	Ratio pilotaje	ØN	A	B	D	E	F	G	H	I	M	N
VT003006	3/8" BSP	25	250	1 : 7	6.5	127	90	18.5	32	29	62	14	40	35	60
VT003008	1/2" BSP	45	250	1 : 3.5	8.5	138	110	14.5	34	38	68	21	40	35	70

Válvulas hidráulicas

Antirretorno

Válvula antirretorno doble bloque pilotado (en Te)

Página: 1/1



Material Cuerpo de Acero

Presión de Apertura 2 bar

Artículo	R1	Caudal máx. (l/min)	Pres. máx. (bar)	Ratio pilotaje	L	ØG	A	B	D	E	F	H	I
VT008004	1/4" BSP	12	350	1 : 4	15	6.5	126	63.6	29	51.6	9	30	45
VT008006	3/8" BSP	30	300	1 : 6	20	8	158	90	40	75	17	40	60
VT00800620	3/8" BSP	20	300	1 : 4	15	*	126	63.6	29	*	*	30	45
VT008008	1/2" BSP	45	300	1 : 6	20	8	174	90	40	75	17	40	60

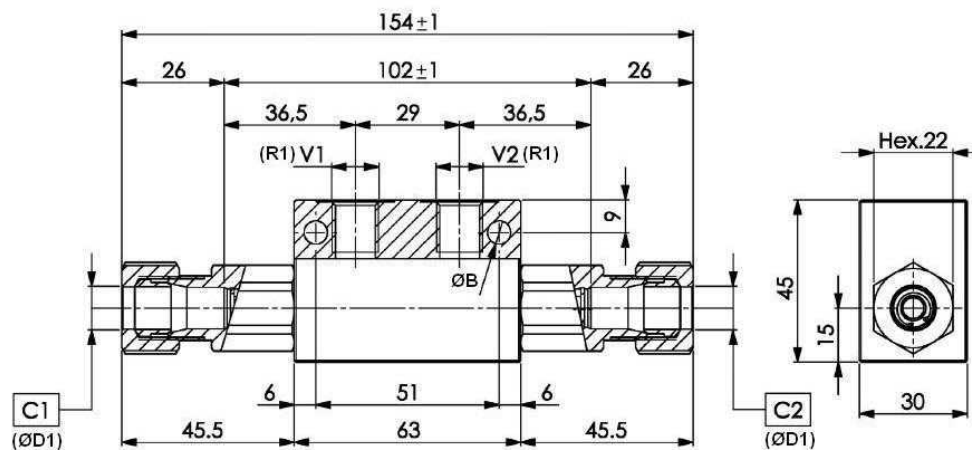
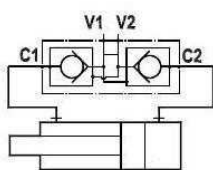
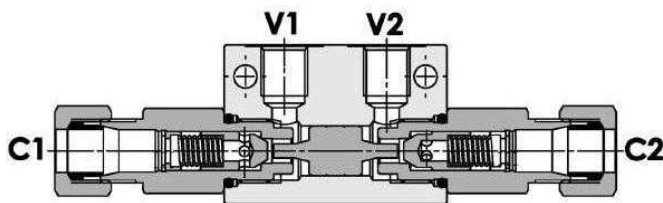
* La válvula VT00800620 no dispone de agujeros de fijación

Válvulas hidráulicas

Antirretorno

Válvula antirretorno doble bloque pilotado, con racores

Página: 1/1



Material Cuerpo de Acero Zincado

Presión de Apertura 2 bar

Artículo	ØD1	R1	Detalles	Caudal máx. (l/min)	Pres. máx. (bar)	Ratio pilotaje
VT008006202RO	12	3/8" BSP	2 racores	20	250	1 : 4

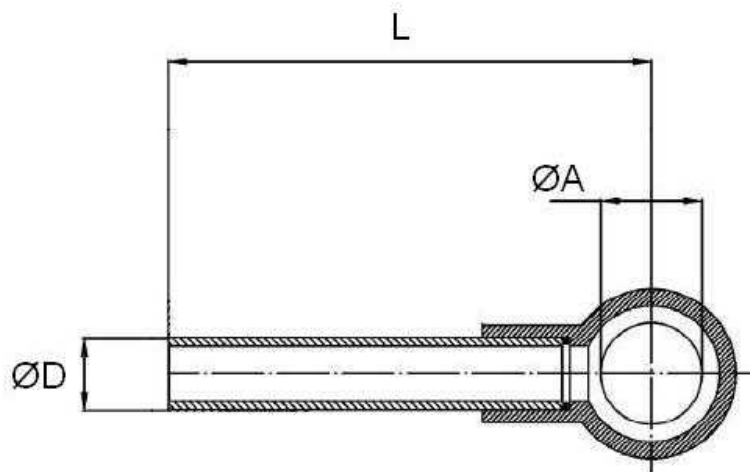
Valvulería hidráulica

Antirretornos

Tubo con orientable para FPD 3/8 20L 2RO SR



1/1



Material Acero

Artículo	Pres. max. (bar)	L	ØA	ØD
50604012	250	42	3/8"	12
50604018	250	200	3/8"	12
50604019	250	300	3/8"	12
50604020	250	400	3/8"	12
50604021	250	500	3/8"	12